

# Presseinformation

25. April 2005

Nach Abdruck  
Belegexemplar erbeten!

DIRINGER & SCHEIDEL setzt auf Robotertechnik von KA-TE

## Gemeinsam kaum zu schlagen

Der Name KA-TE steht für millimetergenaues und treffsicheres Arbeiten bei der Sanierung von Kanalsystemen. KA-TE Roboter sind für viele Anwendungsbereiche geeignet. Hierzu zählen vorstehende, ausgebrochene, zurückliegende oder zu verschließende Einläufe, Axial- und Radialrisse, schadhafte Muffen und Versätze, Löcher, Scherbenbildung, feste Ablagerungen, Hindernisse, Wurzeleinwüchse und Grundwassereintritt. Die hydraulisch arbeitenden Robotersysteme, die im Nennweitenbereich DN 200 bis DN 800 eingesetzt werden, bestehen aus mehreren funktionalen Einheiten. Ihre Steuerung erfolgt über eine Videokamera, die in einem Basisfahrzeug installiert ist. Die DIRINGER & SCHEIDEL Rohrsanierung GmbH&Co.KG nutzt das Hightech-Produkt seit mehr als 15 Jahren und ist aufgrund der hohen Anzahl der eingesetzten Geräte der weltweit größte Anwender.

Ein selbstfahrendes Trägergerät stellt das Kernstück des KA-TE Robotersystems dar. Es kann mit verschiedenen Werkzeugen ausgerüstet werden, die für die unterschiedlichen Sanierungsverfahren konstruiert worden sind. Zu den typischen Einsatzgebieten des Roboters zählen schadhafte Einbindungen von Hausanschlussleitungen in nicht begehbaren Kanälen. Ihre Sanierung erfolgt durch Abfräsen vorstehender Zulaufteile und bündigem Verspachteln zur Rohrrinnenwand. Hierin liegt eine der Stärken des KA-TE Roboters. Er verfügt über eine enorme Fräsleistung: Ein Umstand, der sowohl zur Ausführungsqualität als auch zur Lebensdauer einer Sanierung entscheidend beiträgt. Zur Vorbereitung werden die Schadstellen des Haftgrundes sorgfältig ausgefräst. Fettablagerungen – besonders in den Poren der Rohrrinnenfläche – stellen dabei für den hydraulischen Fräse-roboter kein Problem dar. Sie werden restlos beseitigt. Anschließend ver-



füllt der Spachtelroboter ein zweikomponentiges Epoxidharz in die vorbereitete Fräsnut. Das Ergebnis ist eine tragfähige, dauerhaft dichte und optisch saubere Reparatur.

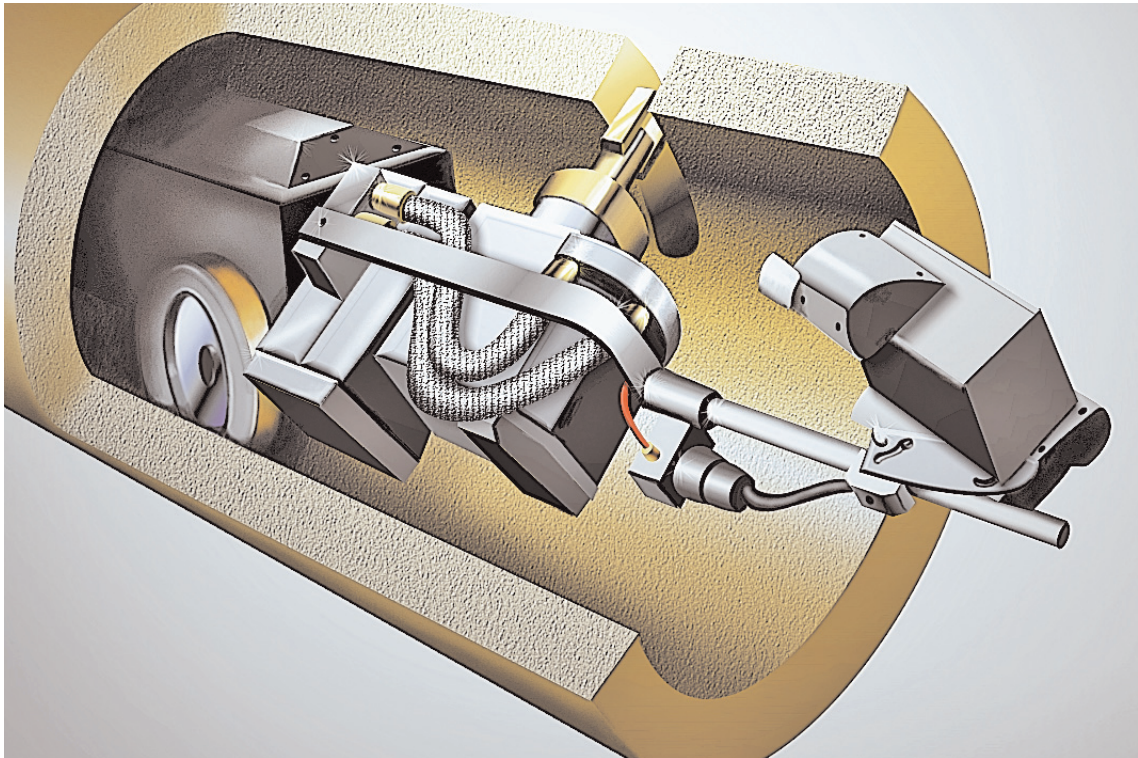
### **Keine Nachbehandlung nötig**

Das vollständige Abfräsen auf tragfähigem Untergrund ist entscheidend für den Erfolg einer Sanierung. Das Setzen einer so genannten Blasenschalung ermöglicht eine Sanierung unabhängig vom Anschlusswinkel. Auf diese Weise ist ein formgenauer Wiederaufbau fehlender Wandungsteile mit Spachtelmaterial möglich, ohne den Querschnitt zu verengen. Für diese Arbeiten hat KA-TE ein spezielles Bauteil entwickelt. Der Einsatz der so genannten Schalungsmanschette macht es möglich, die Sanierung einer Zulaufeinbindung ohne vorherige Abdichtung gegen das drückende Grundwasser auszuführen. Eine kosmetische Nachbehandlung des sanierten Einbindungsbereichs entfällt, das nach der Aushärtung des Epoxidharzes die Schalungsmanschette inklusive der Schalungsblase ohne Fräsarbeiten entfernt werden kann. Ein weiterer Anwendungsbereich, für den die KA-TE Schalungsmanschette entwickelt wurde, ist das fachgerechte Einbinden von Zuläufen an Inliner und Hauptkanal.



Für alle Sanierungsfälle gut gerüstet: KA-TE Roboter können mit verschiedenen Werkzeugen ausgerüstet werden, die für die unterschiedlichen Verfahren konstruiert worden sind.

Foto: DIRINGER & SCHEIDEL



Kraftpaket: Die Leistungsstärke des Roboters beim Fräsen trägt entscheidend zu Ausführungsqualität und Lebensdauer der Sanierung bei.

Foto: DIRINGER & SCHEIDEL